

# EC Radialventilatoren – RadiCal

rückwärts gekrümmt, Ø 280



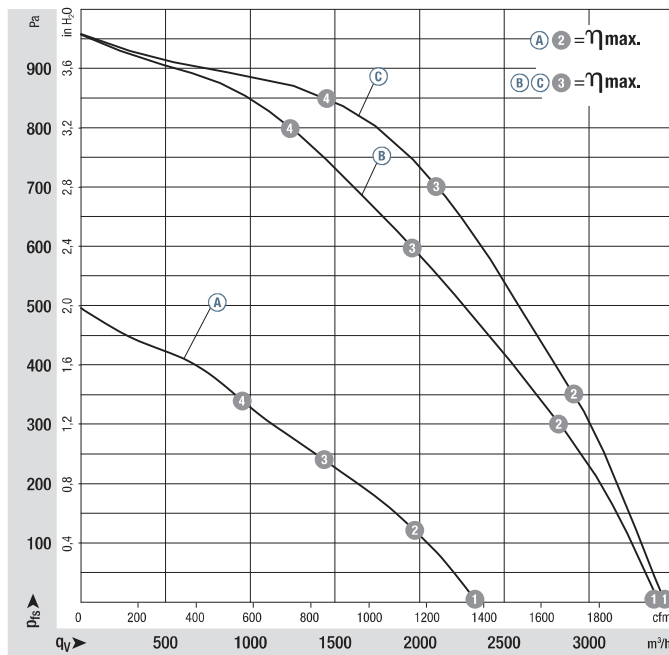
- **Material:** Tragspinne: Stahl, schwarz lackiert  
Tragplatte und Einströmdüse: Stahlblech, verzinkt  
Laufgrad: Kunststoff PP  
Rotor: (A) Oberfläche passiviert, (B) (C) schwarz lackiert  
Elektronikgehäuse: Aluminium Druckguss
- **Schaufelanzahl:** 6
- **Drehrichtung:** rechts auf den Rotor gesehen
- **Schutzart:** IP 54
- **Isolationsklasse:** (A) "B", (B) (C) "F"
- **Einbaulage:** (A) beliebig, (B) (C) Welle horizontal oder Rotor unten, Rotor oben auf Anfrage
- **Kondenswasserbohrungen:** (A) keine (offener Rotor), (B) (C) rotorseitig
- **Betriebsart:** Dauerbetrieb (S1)
- **Lagerung:** wartungsfreie Kugellager

Nenndaten		Kennlinie	Nennspannungsbereich	Frequenz	Drehzahl <sup>(1)</sup>	Max. Aufnahmeleistung <sup>(1)</sup>	Max. Aufnahmestrom <sup>(1)</sup>	Zul. Umgebungstemp.	Technische Ausstattung und Anschlussbild
Typ	Motor	VAC	Hz	min <sup>-1</sup>	W	A	°C		
*3G 280	M3G 074-CF	(A)	1~ 200-240	50/60	1910	168	1,40	-25..+60	S. 165 / H4)
*3G 280	M3G 084-DF	(B)	1~ 200-277	50/60	2700	500	2,20	-25..+60	S. 166 / P5)
*3G 280	M3G 084-DF	(C)	1~ 200-277	50/60	2900	660	2,90	-25..+60	S. 166 / P5)

Änderungen vorbehalten

(1) Nenndaten im Arbeitspunkt bei höchster Belastung und 230 VAC

## Kennlinien:



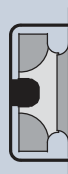
	n	P <sub>ed</sub>	I	L <sub>WA</sub>
	min <sup>-1</sup>	W	A	dB(A)
(A) 1	1980	150	1,05	75
(A) 2	1910	168	1,40	69
(A) 3	1775	165	1,30	64
(A) 4	1840	165	1,30	64
(B) 1	2880	460	2,00	85
(B) 2	2800	500	2,20	80
(B) 3	2700	500	2,20	74
(B) 4	2810	500	2,20	78
(C) 1	2900	490	2,20	86
(C) 2	2900	600	2,70	81
(C) 3	2900	660	2,90	76
(C) 4	2900	600	2,70	79

Luftleistung gemessen nach: ISO 5801, Installationskategorie A, mit ebm-papst Einströmdüse ohne Berührschutz. Saugseitige Geräuschpegel: L<sub>WA</sub> nach ISO 13347, L<sub>pA</sub> mit 1 m Abstand auf Ventilatorachse gemessen. Die Angaben gelten nur unter den angegebenen Messbedingungen und können sich durch Einbaubedingungen verändern. Bei Abweichungen zum Normaufbau sind die Kennwerte im eingebaute Zustand zu überprüfen! Detailinformationen siehe Seite 172 ff.

- **Technische Ausstattung:** siehe Anschlussbild S. 165 ff.
- **EMV:** Störaussendung gemäß EN 61000-6-3  
Störfestigkeit gemäß EN 61000-6-2  
Netzurückwirkungen gemäß EN 61000-3-2/3  
Ⓐ In der Anwendung kann, bedingt durch die Einbauverhältnisse, eine ferritische Bedämpfung in der Anschlussleitung erforderlich sein.
- **Berührungsstrom:** < 3,5 mA gemäß IEC 60990 (Messschaltung Bild 4)
- **Kabelauführung:** variabel
- **Schutzklasse:** I (wenn Schutzleiter kundenseitig angeschlossen ist)
- **Normkonformität:** Ⓐ EN 60335-1, CE; Ⓑ Ⓒ EN 60335-1, EN 61800-5-1, CE
- **Zulassungen:** Ⓐ VDE, cURus auf Anfrage; Ⓑ Ⓒ VDE, UL, CSA, CCC, GOST sind vorgesehen



Masse  
Radialventilator



Masse Radialmodul  
mit Tragspinne

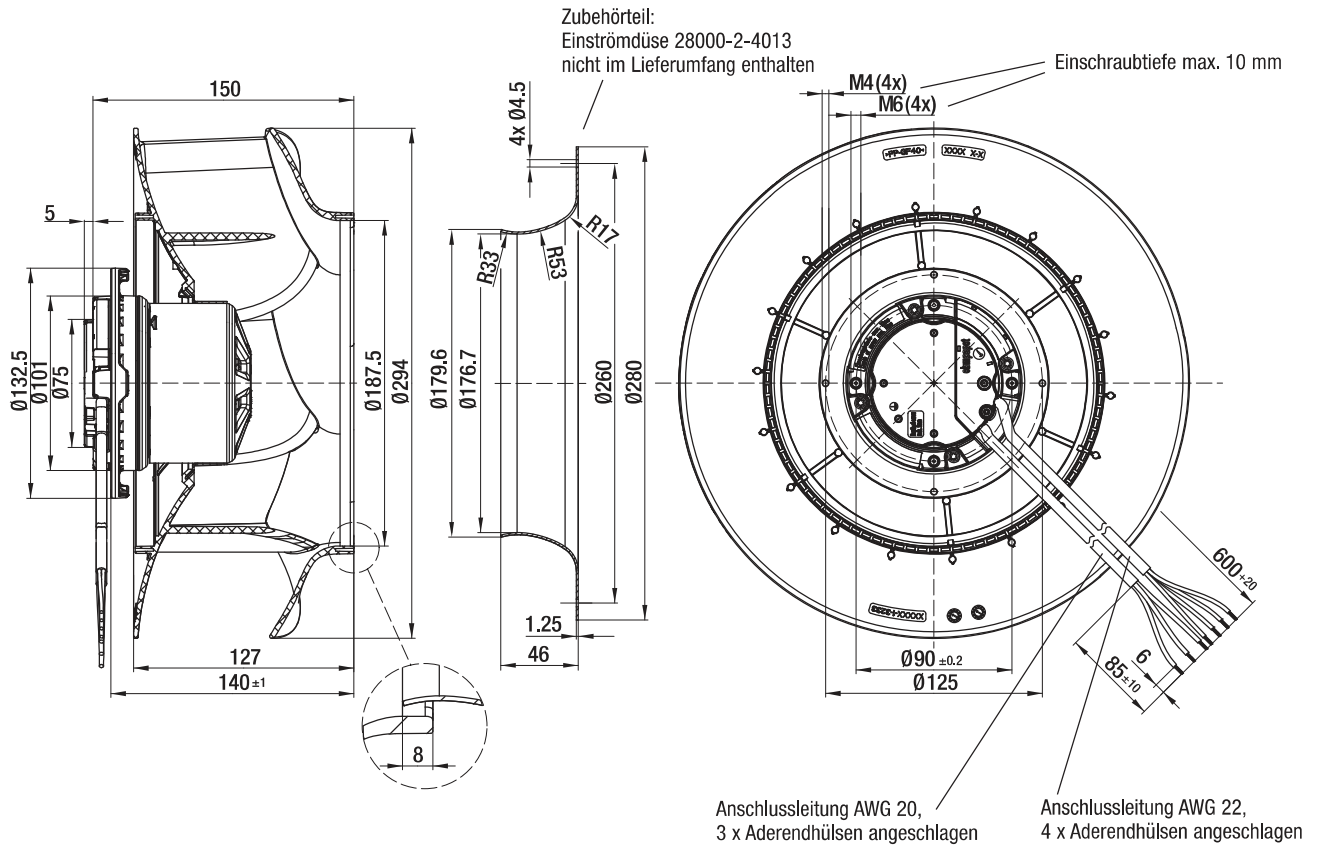
Radialventilator	kg	Radialmodul mit Tragspinne	kg
R3G 280-RB02 -03	2,7	K3G 280-RB02 -03	6,8
R3G 280-RR03 -H1	4,3	K3G 280-RR03 -H2	8,4
R3G 280-RR04 -I1	4,6	K3G 280-RR04 -I2	8,8

# EC Radialventilatoren – RadiCal

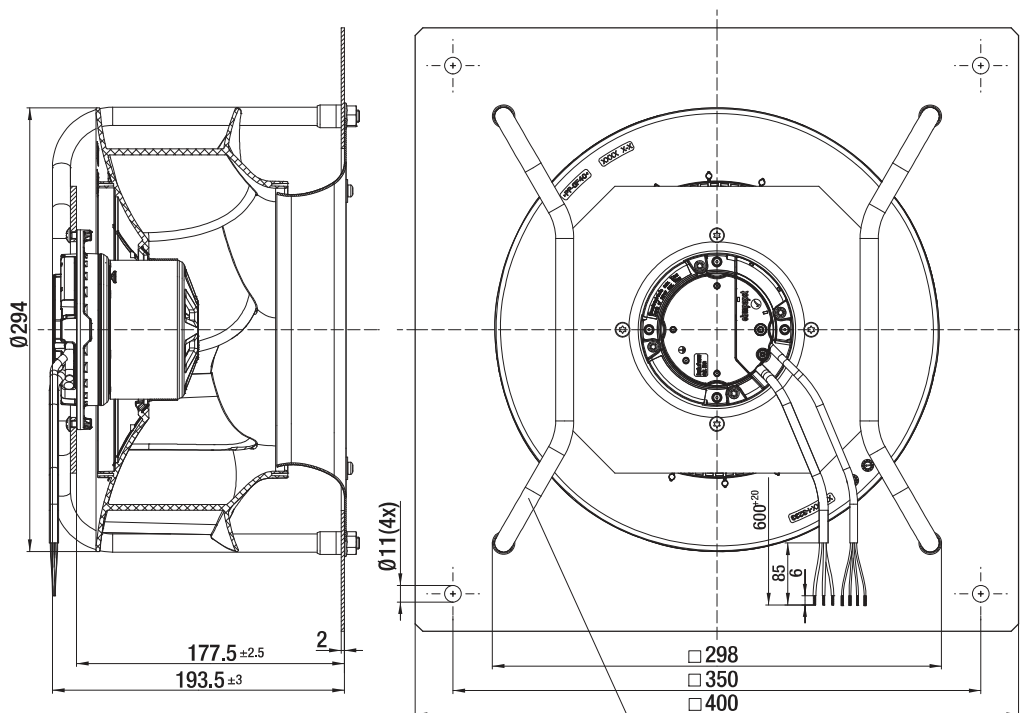
rückwärts gekrümmt, Ø 280



## R3G 280-RB02-03 (Radialventilator)



## K3G 280-RB02-03 (Radialmodul mit Tragspinne)



**Einbaulage beachten!** Tragsstreben gemäß Ansicht einbauen!